

EXTRAKT z mezinárodní normy

Extrakt nenahrazuje samotnou technickou normu, je pouze informativním materiálem o normě

ICS: 03.220.01; 35.240.60

Inteligentní dopravní systémy – Komunikační infrastruktura pro pozemní mobilní zařízení (CALM) – Připojení CALM k síti non-IP – Část 2: Podpora stávajících používaných komunikačních rozhraní

ISO 29281-2

32 stran

Úvod

Tato mezinárodní norma je součástí skupiny norem, které jsou řešeny v rámci WG16 a definují architekturu a rozhraní pro všechny dostupné komunikační systémy (bezdrátová komunikace 2G, 3G, 5GHz a infračervenou komunikaci-IČ přenos, dále IR).

Tato norma patří do skupiny norem využití rozhraní CALM pro komunikaci infrastrukturu pozemních mobilních zařízení (normy 29281). Obecný přehled standardů CALM uvádí norma ISO 21217.

Část 2 – druhá část normy se zaměřuje na podporu původních, již málo využívaných systémů, typu DSRC, jejichž funkcionality a popis aplikací uvádí zejména norma 15628.

Užití

Tato norma specifikuje a odkazuje na celou řadu norem, které je nutné respektovat pro vývoj, testování a provoz zařízení s připojením k sítím na bázi non-IP. Z tohoto důvodu je nezbytná pro všechny subjekty ve všech fázích systému:

Pro orgány státní správy – zpřehledňuje a uvádí, které normy jsou pro jaké účely nezbytné.

Pro výrobce telematických zařízení a jejich provozovatele je norma velice důležitá, protože definuje výrobcům a provozovatelům požadavky na rozhraní pro systémy komunikující na bázi non-IP rozhraní

Související normy

Souvisejícími normami, které tento standard uvádí, nezbytnými pro uvedené souvislosti jsou zejména tyto:

ISO/IEC 8825-2, Information technology — ASN.1 encoding rules: Specification of Packed Encoding Rules (PER)

ISO 15628, Intelligent transport systems — Dedicated short range communication (DSRC) — DSRC application layer

ISO 21217, Intelligent transport systems — Communications access for land mobiles (CALM) — Architecture

ISO 21218, Intelligent transport systems — Communications access for land mobiles (CALM) — Access technology support

ISO 24102-1, Intelligent transport systems — Communications access for land mobiles (CALM) — ITS station management — Part 1: Local management

ISO 24102-3, Intelligent transport systems — Communications access for land mobiles (CALM) — ITS station management — Part 3: Service access points

ISO 24102-4, Intelligent transport systems — Communications access for land mobiles (CALM) — ITS station management — Part 4: Station-internal management communications.

ISO 24102-5, Intelligent transport systems — Communications access for land mobiles (CALM) — ITS station management — Part 5: Fast service advertisement protocol (FSAP)

ISO 24103, Intelligent transport systems — Communications access for land mobiles (CALM) — Media adapted interface layer (MAIL)

ISO 29281-1, Intelligent transport systems — Communication access for land mobiles (CALM) — Non-IP networking — Part 1: Fast networking & transport layer protocol (FNTP)

ETSI TS 102 985-1, Intelligent transport systems (ITS) — Communications Access for Land Mobiles (CALM) — Test specifications for non-IP networking (ISO 29281) — Part 1: Protocol implementation conformance “statement (PICS) proforma

ETSI TS 102 985-2, Intelligent transport systems (ITS) — Communications Access for Land Mobiles (CALM) — Test specifications for non-IP networking (ISO 29281) — Part 2: Test suite structure & test purposes (TSS&TP)

ETSI TS 102 985-3, Intelligent transport systems (ITS) — Communications Access for Land Mobiles (CALM) — Test specifications for non-IP networking (ISO 29281) — Part 3: Abstract test suite and partial PIXIT (ATS) specification

1 Předmět normy

Tato norma definuje požadavky na aplikace a systémy, které nekomunikují přes internetové protokoly, zabývá se původními (zastaralými) systémy, jejichž představitelem je zejména systém na bázi DSRC.

3 Požadavky

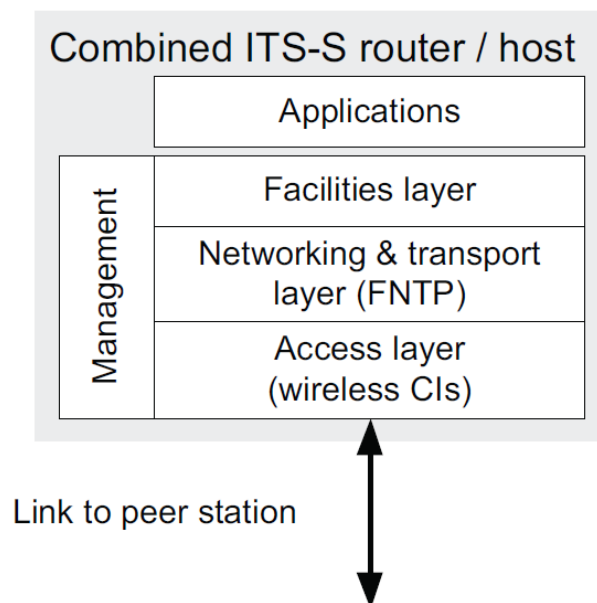
Všechny funkční požadavky, které se netýkají IP protokolů, se uvádí jako non-IP komunikace.

Požadavky na funkčnost systémů pro podporu původních aplikací, zejména pro podporu DSRC, musí být uvedeny v této normě.

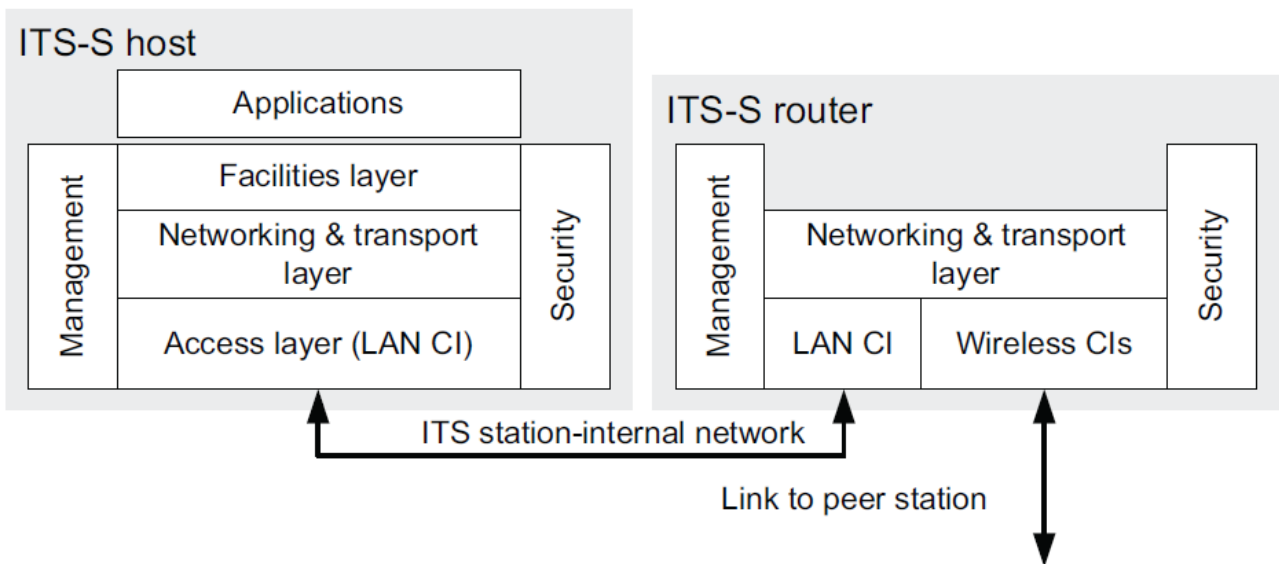
4 Architektura

Jsou definovány základní prvky architektury:

- ITS stanice (definice vychází z norem 21217 a 24102-4)
- Komunikační scénáře (jsou specifikovány v normách 24102-1 a 21217)
- Implementační scénáře (zde uvedené scénáře podporují architekturu v normě 21217), viz následující obrázek 1 a 2

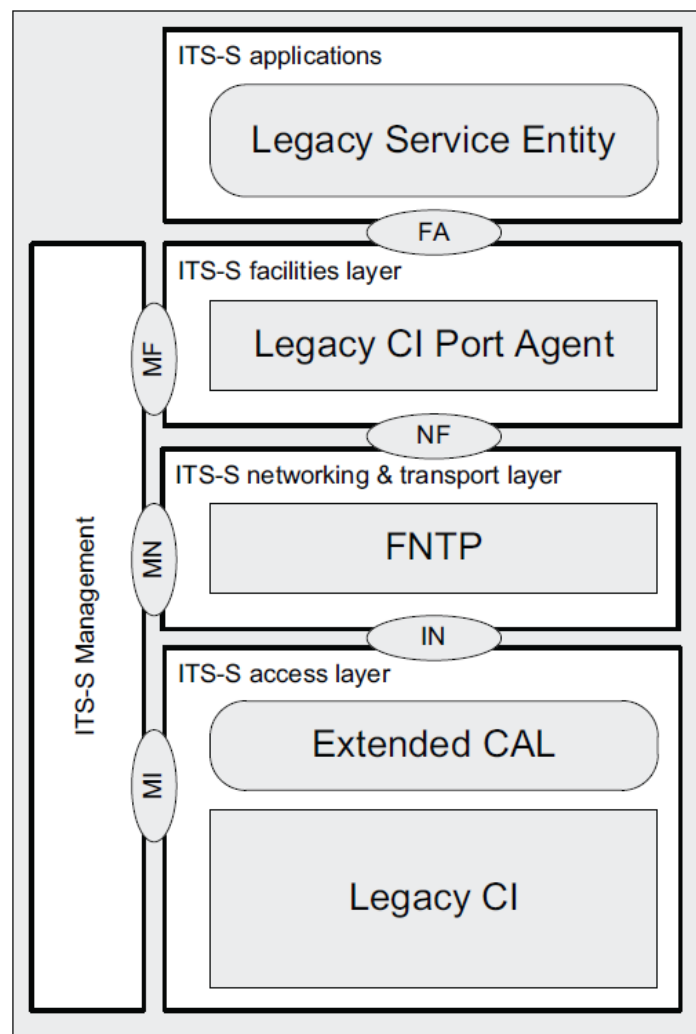


Obrázek 1 - Kombinovaná ITS stanice (router/host)



Obrázek 2 - ITS stanice (router) a ITS stanice (host) v různých scénářích

- Původní komunikační rozhraní (CIs)



Obrázek 3 - Původní komunikační rozhraní

- kap. 4.5 sděluje, že všechny aplikace založené na původní technologii DSRC jsou definovány v normě 15628 a komunikují po CI popsaných v normě 21218

5 Protokoly zařízení

Kapitola obecně sděluje, že zařízení ITS jsou strukturována v vrstvách dle OSI modelu, 5,6 a 7 vrstev v souladu s ISO 21217.

Tato zařízení komunikují přes aplikační rozhraní, která jsou v rámci CALM definována, ale nejsou předmětem této normy.

Dále kapitola definuje odkazy na normy, dle kterých se řídí jednotlivé prvky architektury:

- Původní CI Port Agent (dle 24102-1, 21218)
- 15628 Kernel emulator (dle 15628)

Dále je uveden odkaz na přílohy k této normě, které popisují aplikaci funkčních požadavků (příloha B a příloha C – PŘÍKLADY aplikací).

6 Prokazování shody

Je definováno v ETSI TS 102 985-1.

7 Zkušební metody

Zkušební přípravky definuje ETSI TS 102 985-2.

Vzorový zkušební přípravek definuje ETSI TS 102 985-3.

Příloha A (normativní)

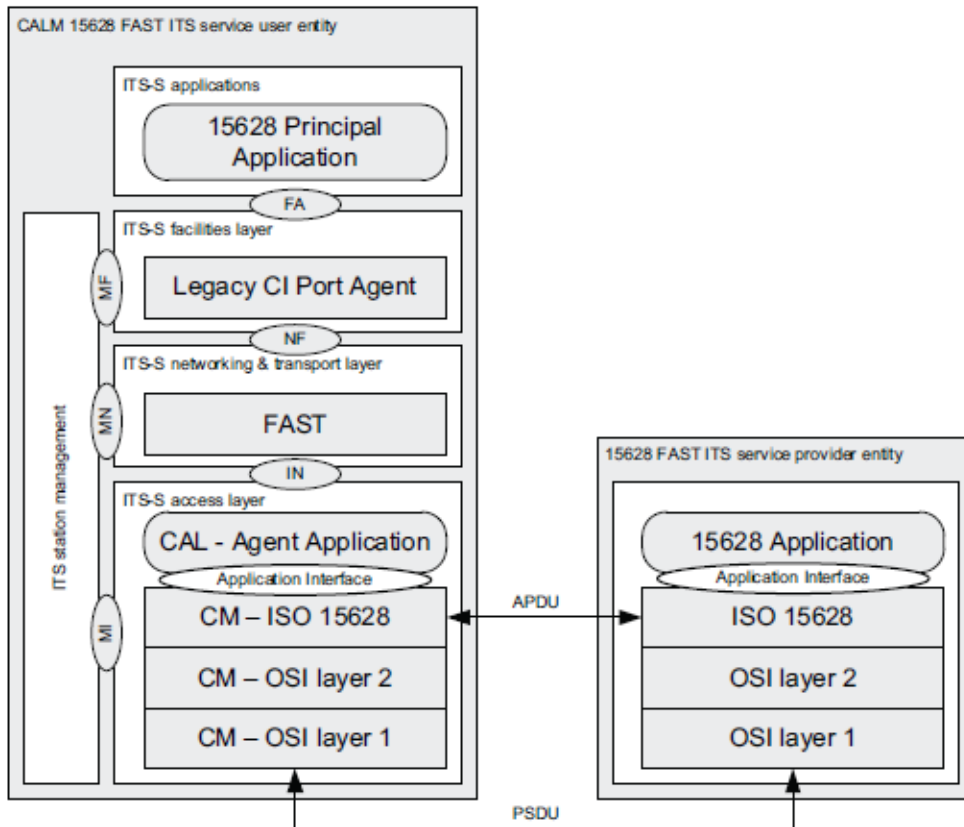
Příloha popisuje modul ve formě ASN.1

Následuje celá struktura modulu CALMnonip v ASN.1

Příloha B (normativní)

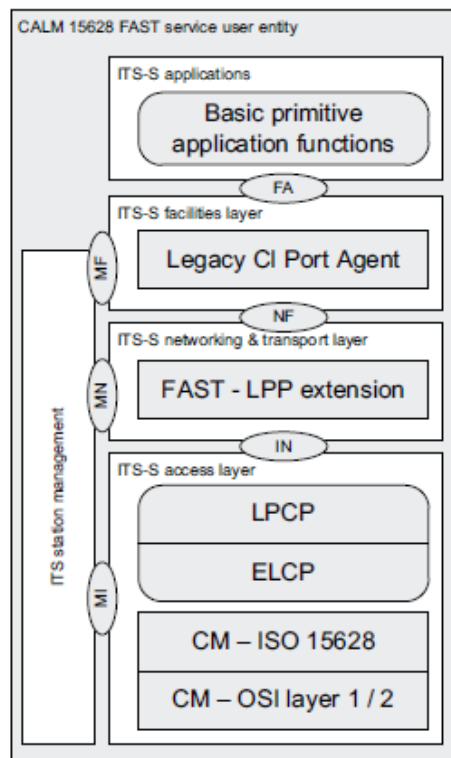
Příloha definuje komunikační protokol původních systémů v souladu s požadavky normy 15628.

Příklad komunikace uživatele a poskytovatele služby využívající „Legacy CI Port Agent“, tzv. varianta 1 naplnění požadavků dle normy ISO 21218:



Obrázek 4 - Příklad využití CI původních systémů ve variantě 1

Následující obrázek definuje variantu 2, která využívá tzv. Local Port Control Protocol „LPCP“ pro vazbu na specifikace v normě 15628:



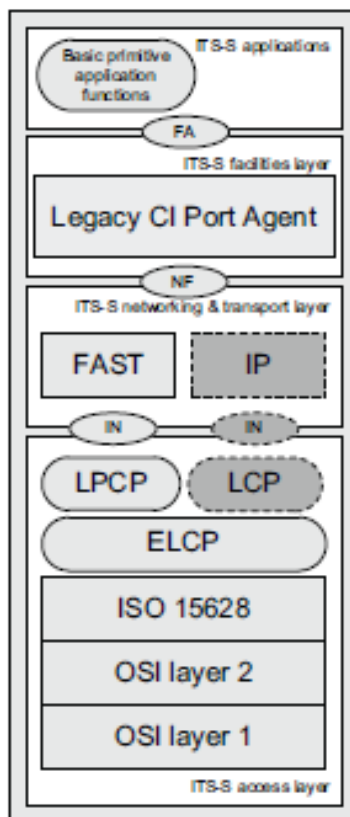
Obrázek 5 - Varianta 2 umožňující vazbu na původní CI

Příloha C (informativní)

Příloha informativně uvádí obecné požadavky na aplikaci služby v souladu s normou 15628.

V příloze je obecně popsán význam obou variant řešení vazby na původní systémy dle normy 15628.

Ve variantě 1 je popsána význam entity „Agent Application“.



Obrázek 6 - Struktura protokolu ve variantě 2